

## 見積参考資料

工事名 R6徳土 小松島佐那河内線 徳・多家良 道路改良工事（担い手確保型）

### ◇経費情報◇

工種区分	道路改良工事
単価地区	徳島東部1
施工地域・工事場所	一般交通影響有り（2）-2
前金支出割合	補正を行わない
契約保証	金銭的保証
現場環境改善費	計上しない

### 注意

「見積参考資料」は入札参加者の迅速で適正な工事費の見積りのための一資料であり、請負契約を拘束するものではない。

本工事は、「担い手確保モデル工事（発注者指定型）」であり、4週8休の経費補正（担い手確保モデル工事実施要領参照）を計上している。

# 設計内訳書 (本01)

工事名	R 6 徳土 小松島佐那河内線 徳・多家良 道路改良工事 (担い手確保型)				事業区分 工事区分	道路新設・改築 道路改良	
工事区分・工種・種別・細別	規格	単位	数量	単価	金額	数量・金額増減	摘要
道路改良		式	1				
道路土工		式	1				
掘削工		式	1				
掘削	土質:土砂,施工方法:片切掘削	m3	150				単 1号
路床盛土工		式	1				
路床盛土	施工幅員:2.5m未満	m3	20				単 2号
路床盛土	置換土 (RC-40),施工幅員:2.5m以上4.0m未満	m3	2				単 3号
残土処理工		式	1				
土砂等運搬	土質:土砂(岩塊・玉石混り土含む)	m3	190				単 4号
残土等処分		m3	190				単 5号
薬剤散布		箇所	1				単 6号
擁壁工		式	1				
作業土工		式	1				

# 設計内訳書 (本01)

工事名	R 6 徳土 小松島佐那河内線 徳・多家良 道路改良工事 (担い手確保型)				事業区分 工事区分	道路新設・改築 道路改良	
工事区分・工種・種別・細別	規格	単位	数量	単価	金額	数量・金額増減	摘要
床掘り	土質:土砂	m3	60				単 7号
埋戻し	土質区分:土砂,土質:土砂	m3	20				単 8号
場所打擁壁工(構造物単位)		式	1				
重力式擁壁 1号	擁壁平均高さ:2m以上5m以下,本体コンクリート規格:18-8-40(高炉)	m3	6				単 9号
小型擁壁 2号	擁壁平均高さ:0.8m以上1.0m以下,本体コンクリート規格:18-8-40(高炉)	m3	6				単 10号
重力式擁壁 4号	擁壁平均高さ:1mを超え2m未満,本体コンクリート規格:18-8-40(高炉)	m3	7				単 11号
もたれ式擁壁	本体コンクリート規格:18-8-25(20)20(高炉)	m3	7				単 12号
復旧階段工		式	1				
コンクリート	本体コンクリート規格:18-8-40(高炉)	m3	3				単 13号
型枠	一般型枠,無筋・鉄筋構造物	m2	9				単 14号
裏石積	厚さ20cm,18-8-25(20)(高炉)	m2	4				単 15号
基礎砕石	t=150,RC-40	m2	4				単 16号
水抜きパイプ	VPφ65	m	1				単 17号

# 設計内訳書 (本01)

工事名	R 6 徳土 小松島佐那河内線 徳・多家良 道路改良工事 (担い手確保型)				事業区分 工事区分	道路新設・改築 道路改良	
工事区分・工種・種別・細別	規格	単位	数量	単価	金額	数量・金額増減	摘要
石・ブロック積(張)工		式	1				
石積(張)工		式	1				
石積取壊し		m3	6				単 18号
石積復旧	厚さ20cm, 18-8-25 (20) (高炉), 割栗石150-200mm	m2	1				単 19号
排水構造物工		式	1				
場所打水路工		式	1				
現場打水路 3号U型側溝	18-8-25 (20) (高炉), W/C≦60%	m	9				単 20号
現場打水路 2号L型側溝	18-8-25 (20) (高炉), W/C≦60%	m	24				単 21号
側溝蓋	蓋種類:C2-B300	枚	45				単 22号
側溝蓋	蓋種類:鋼製蓋T-25	枚	10				単 23号
構造物撤去工		式	1				
標識撤去工		式	1				
標識撤去		基	1				単 24号

# 設計内訳書 (本01)

工事名	R 6 徳土 小松島佐那河内線 徳・多家良 道路改良工事 (担い手確保型)				事業区分 工事区分	道路新設・改築 道路改良	
工事区分・工種・種別・細別	規格	単位	数量	単価	金額	数量・金額増減	摘要
構造物取壊し工		式	1				
コンクリート構造物取壊し	構造物区分:無筋構造物, 工法区分:機械施工	m3	26				単 25号
舗装版切断	舗装版種別:アスファルト舗装版, アスファルト舗装版厚:15cm以下	m	41				単 26号
舗装版切断	舗装版種別:コンクリート舗装版, コンクリート舗装版厚:15cm以下	m	38				単 27号
舗装版破碎	舗装版種別:アスファルト舗装版, 舗装版厚:5cm	m2	41				単 28号
運搬処理工		式	1				
殻運搬	殻種別:コンクリート殻(無筋)	m3	26				単 29号
殻運搬	殻種別:アスファルト殻	m3	2				単 30号
殻処分	殻種別:コンクリート殻(無筋)	m3	26				単 31号
殻処分	殻種別:アスファルト殻	m3	2				単 32号
現場発生品運搬・処理	発生材種類:石	t	13.8				単 33号
現場発生品運搬	発生材種類:鋼製蓋, 標識	t	0.29				単 34号
スクラップ処分		t	-0.29				単 35号

# 設計内訳書 (本01)

工事名	R 6 徳土 小松島佐那河内線 徳・多家良 道路改良工事 (担い手確保型)				事業区分 工事区分	道路新設・改築 道路改良	
工事区分・工種・種別・細別	規格	単位	数量	単価	金額	数量・金額増減	摘要
汚泥処分		m3	0.09				単 36号
舗装		式	1				
舗装工		式	1				
コンクリート舗装工		式	1				
下層路盤(歩道部)	路盤材種類:再生クッション RC-30, 仕上り厚:100mm	m2	36				単 37号
平張りコンクリート舗装		m3	4				単 38号
防護柵工		式	1				
路側防護柵工		式	1				
ガードレール	ガードレール規格(標準型・土中用):塗装品 Gr-C-4E, 施工規模:21m未満, 曲線部補正:無	m	12				単 39号
防止柵工		式	1				
転落(横断)防止柵	柵高:1.1m, 作業区分:コンクリート建込	m	4				単 40号
道路附属施設工		式	1				
道路附属物工		式	1				

# 設計内訳書 (本01)

工事名	R 6 徳土 小松島佐那河内線 徳・多家良 道路改良工事 (担い手確保型)				事業区分 工事区分	道路新設・改築 舗装	
工事区分・工種・種別・細別	規格	単位	数量	単価	金額	数量・金額増減	摘要
車線分離標	車線分離標規格: φ80*800, 施工区分: 可変式(穿孔式・1本脚), 施工規模: 10本未満	本	3				単 41号
仮設工		式	1				
交通管理工		式	1				
交通誘導警備員		人日	116				単 42号
直接工事費		式	1				
共通仮設		式	1				
共通仮設費		式	1				
技術管理費		式	1				
土質等試験費	残土処分溶出試験	式	1				内 1号
共通仮設費 (率計上)		式	1				
純工事費		式	1				
現場管理費		式	1				
工事原価		式	1				





# 一式当り内訳書

単価使用年月	2024.06
歩掛適用年月	2024.06
労務調整係数	1.000-00000 0.0 0

内 1号	土質等試験費	残土処分溶出試験					
名称・規格	条件	単位	数量	単価	金額	数量・金額増減	摘要
土質等試験費(一式入力)		式	1				単 58号
合計							

# 1次単価表

単価使用年月	2024.06
歩掛適用年月	2024.06
労務調整係数	1.000-00000 0.0 0

単 1号	掘削	土質:土砂,施工方法:片切掘削	単位	m3	単位数量	1	単価	
名称・規格		条件	単位	数量	単価	金額	摘要	
掘削		土砂,片切掘削	m3	1				
合計								
単価							円/m3	

# 1次単価表

単価使用年月	2024.06
歩掛適用年月	2024.06
労務調整係数	1.000-00000 0.0 0

単 2号	路床盛土	施工幅員:2.5m未満	単位	m3	単位数量	1	単価	
名称・規格		条件	単位	数量	単価	金額	摘要	
路床盛土		2.5m未満	m3	1				
合計								
単価							円/m3	

# 1次単価表

単価使用年月	2024.06
歩掛適用年月	2024.06
労務調整係数	1.000-00000 0.0 0

単 3号	路床盛土	置換土 (RC-40), 施工幅員: 2.5m以上4.0m未満	単位	m3	単位数量	1	単価	
名称・規格		条件	単位	数量	単価	金額	摘要	
	路床盛土	2.5m以上4.0m未満	m3	1				
	再生クラッシュラン RC-40		m3	1				
	合計							
	単価							円/m3

# 1次単価表

単価使用年月	2024.06
歩掛適用年月	2024.06
労務調整係数	1.000-00000 0.0 0

単 4号	土砂等運搬	土質: 土砂(岩塊・玉石混り土含む)	単位	m3	単位数量	1	単価	
名称・規格		条件	単位	数量	単価	金額	摘要	
	土砂等運搬	標準, バックホウ山積0.8m3(平積0.6m3), 土砂(岩塊・玉石混り土含む), 無し, 49.5km以下	m3	1				
	合計							
	単価							円/m3

# 1次単価表

単価使用年月	2024.06
歩掛適用年月	2024.06
労務調整係数	1.000-00000 0.0 0

単 5号	残土等処分		単位	m3	単位数量	1	単価	
名称・規格		条件	単位	数量	単価	金額	摘要	
	残土等処分		m3	1				
	合計							
	単価						円/m3	

# 1次単価表

単価使用年月	2024.06
歩掛適用年月	2024.06
労務調整係数	1.000-00000 0.0 0

単 6号	薬剤散布		単位	箇所	単位数量	1	単価	
名称・規格		条件	単位	数量	単価	金額	摘要	
	薬剤		本	2				
	合計							
	単価						円/箇所	

# 1次単価表

単価使用年月	2024.06
歩掛適用年月	2024.06
労務調整係数	1.000-00000 0.0 0

単 7号	床掘り	土質:土砂	単位	m3	単位数量	1	単価	
名称・規格		条件	単位	数量	単価	金額	摘要	
床掘り		土砂, 上記以外(小規模), 全ての費用	m3	1				
合計								
単価							円/m3	

# 1次単価表

単価使用年月	2024.06
歩掛適用年月	2024.06
労務調整係数	1.000-00000 0.0 0

単 8号	埋戻し	土質区分:土砂, 土質:土砂	単位	m3	単位数量	1	単価	
名称・規格		条件	単位	数量	単価	金額	摘要	
埋戻し		上記以外(小規模), 土砂, 全ての費用	m3	1				
合計								
単価							円/m3	

# 1次単価表

単価使用年月	2024.06
歩掛適用年月	2024.06
労務調整係数	1.000-00000 0.0 0

単 9号	重力式擁壁 1号	擁壁平均高さ:2m以上5m以下,本体コンクリート規格:18-8-40(高炉)	単位	m3	単位数量	1	単価	
名称・規格		条件	単位	数量	単価	金額	摘要	
	重力式擁壁	2m以上5m以下, 18-8-40(高炉), 有り, 無し, 一般養生, 延長無し	m3	1				
	合計							
	単価						円/m3	

# 1次単価表

単価使用年月	2024.06
歩掛適用年月	2024.06
労務調整係数	1.000-00000 0.0 0

単 10号	小型擁壁 2号	擁壁平均高さ:0.8m以上1.0m以下,本体コンクリート規格:18-8-40(高炉)	単位	m3	単位数量	1	単価	
名称・規格		条件	単位	数量	単価	金額	摘要	
	小型擁壁	0.8m以上1.0m以下, 18-8-40(高炉), 有り, 無し, 一般養生・特殊養生(練炭)	m3	1				
	合計							
	単価						円/m3	

# 1次単価表

単価使用年月	2024.06
歩掛適用年月	2024.06
労務調整係数	1.000-00000 0.0 0

単 11号	重力式擁壁 4号	擁壁平均高さ:1mを超え2m未満,本体 コンクリート規格:18-8-40(高炉)	単位	m3	単位数量	1	単価	
名称・規格		条件	単位	数量	単価	金額	摘要	
重力式擁壁		1mを超え2m未満,18-8-40(高炉),有 り,無し,一般養生,延長無し	m3	1				
合計								
単価							円/m3	

# 1次単価表

単価使用年月	2024.06
歩掛適用年月	2024.06
労務調整係数	1.000-00000 0.0 0

単 12号	もたれ式擁壁	本体コンクリート規格:18-8-25(20)20(高 炉)	単位	m3	単位数量	7	単価	
名称・規格		条件	単位	数量	単価	金額	摘要	
もたれ式擁壁		18-8-40(高炉),有り,無し,一般養生 ,延長無し	m3	7				
拾石積(裏石積)		厚さ20cm,18- 8-25(20) 高炉,割栗 石150-200mm	m2	18			単 43号	
合計								
単価							円/m3	

# 1次単価表

単価使用年月	2024.06
歩掛適用年月	2024.06
労務調整係数	1.000-00000 0.0 0

単 13号	コンクリート	本体コンクリート規格:18-8-40(高炉)	単位	m3	単位数量	1	単価	
名称・規格		条件	単位	数量	単価	金額	摘要	
コンクリート		無筋・鉄筋構造物, 人力打設, 18-8-40(高炉), 一般養生, 無し, 全ての費用	m3	1				
合計								
単価								円/m3

# 1次単価表

単価使用年月	2024.06
歩掛適用年月	2024.06
労務調整係数	1.000-00000 0.0 0

単 14号	型枠	一般型枠, 無筋・鉄筋構造物	単位	m2	単位数量	1	単価	
名称・規格		条件	単位	数量	単価	金額	摘要	
型枠		一般型枠, 鉄筋・無筋構造物	m2	1				
合計								
単価								円/m2



# 1次単価表

単価使用年月	2024.06
歩掛適用年月	2024.06
労務調整係数	1.000-00000 0.0 0

単 15号	裏石積	厚さ20cm, 18-8-25(20) (高炉)	単位	m2	単位数量	1	単価	
名称・規格		条件	単位	数量	単価	金額	摘要	
拾石積(裏石積)		厚さ20cm, 18- 8-25(20) 高炉, 割栗石150-200mm	m2	1			単 43号	
合計								
単価							円/m2	

# 1次単価表

単価使用年月	2024.06
歩掛適用年月	2024.06
労務調整係数	1.000-00000 0.0 0

単 16号	基礎碎石	t=150, RC-40	単位	m2	単位数量	1	単価	
名称・規格		条件	単位	数量	単価	金額	摘要	
基礎碎石		12.5cmを超え17.5cm以下, 再生クラッシュ 40~0, 全ての費用	m2	1				
合計								
単価							円/m2	

# 1次単価表

単価使用年月	2024.06
歩掛適用年月	2024.06
労務調整係数	1.000-00000 0.0 0

単 17号	水抜きパイプ	VP φ65	単位	m	単位数量	1	単価	
名称・規格		条件	単位	数量	単価	金額	摘要	
硬質塩化ビニル管(一般管) VP-65			m	1				
合計								
単価							円/m	

# 1次単価表

単価使用年月	2024.06
歩掛適用年月	2024.06
労務調整係数	1.000-00000 0.0 0

単 18号	石積取壊し		単位	m3	単位数量	1	単価	
名称・規格		条件	単位	数量	単価	金額	摘要	
掘削		岩塊・玉石, オフカット, 無し, 無し, 5, 0 00m3未満	m3	1				
合計								
単価							円/m3	

# 1次単価表

単価使用年月	2024.06
歩掛適用年月	2024.06
労務調整係数	1.000-00000 0.0 0

単 19号	石積復旧	厚さ20cm, 18-8-25(20) (高炉), 割栗石150-200mm	単位	m2	単位数量	1	単価
名称・規格		条件	単位	数量	単価	金額	摘要
	拾石積(裏石積)	厚さ20cm, 18- 8-25(20) 高炉, 割栗石150-200mm	m2	1			単 43号
	合計						
	単価						円/m2

# 1次単価表

単価使用年月	2024.06
歩掛適用年月	2024.06
労務調整係数	1.000-00000 0.0 0

単 20号	現場打水路 3号U型側溝	18-8-25(20)(高炉), W/C≤60%	単位	m	単位数量	9	単価	
名称・規格		条件	単位	数量	単価	金額	摘要	
コンクリート		小型構造物, 人力打設, 18-8-25(高炉), 一般養生, 無し, 全ての費用	m3	2				
型枠		一般型枠, 小型構造物	m2	20				
基礎碎石		12.5cmを超え17.5cm以下, 再生クラッシュ ラン 40~0, 全ての費用	m2	6				
目地板		30m2未満, 瀝青質目地板t=10	m2	0.2				
合計								
単価								円/m

# 1次単価表

単価使用年月	2024.06
歩掛適用年月	2024.06
労務調整係数	1.000-00000 0.0 0

単 21号	現場打水路 2号L型側溝	18-8-25(20)(高炉), W/C≤60%	単位	m	単位数量	24	単価	
名称・規格		条件	単位	数量	単価	金額	摘要	
コンクリート		小型構造物, 人力打設, 18-8-25(高炉), 一般養生, 無し, 全ての費用	m3	3				
型枠		一般型枠, 小型構造物	m2	26				
基礎碎石		12.5cmを超え17.5cm以下, 再生クラッシュ ラン 40~0, 全ての費用	m2	9				
目地板		30m2未満, 瀝青質目地板t=10	m2	0.2				
合計								
単価								円/m

# 1次単価表

単価使用年月	2024.06
歩掛適用年月	2024.06
労務調整係数	1.000-00000 0.0 0

単 22号	側溝蓋	蓋種類:C2-B300	単位	枚	単位数量	1	単価	
名称・規格		条件	単位	数量	単価	金額	摘要	
蓋版			枚	1			単 44号	
合計								
単価							円/枚	

# 1次単価表

単価使用年月	2024.06
歩掛適用年月	2024.06
労務調整係数	1.000-00000 0.0 0

単 23号	側溝蓋	蓋種類:鋼製蓋T-25	単位	枚	単位数量	1	単価	
名称・規格		条件	単位	数量	単価	金額	摘要	
蓋版			枚	1			単 45号	
合計								
単価							円/枚	

# 1次単価表

単価使用年月	2024.06
歩掛適用年月	2024.06
労務調整係数	1.000-00000 0.0 0

単 24号	標識撤去		単位	基	単位数量	1	単価	
名称・規格		条件		単位	数量	単価	金額	摘要
	標識柱・基礎撤去(路側式)	単柱式(基礎含む), 2基以下, 無, 無		基	1			単 46号
	標識板撤去(案内標識) (路側式・片持式・門型式)	2.0m2未満, 10m2未満, 無, 無		m2	1			単 47号
	合計							
	単価							円/基

# 1次単価表

単価使用年月	2024.06
歩掛適用年月	2024.06
労務調整係数	1.000-00000 0.0 0

単 25号	コンクリート構造物取壊し	構造物区分:無筋構造物, 工法区分: 機械施工	単位	m3	単位数量	1	単価	
名称・規格		条件		単位	数量	単価	金額	摘要
	構造物とりこわし	無筋構造物, 機械施工, 無し, 無し, 必要		m3	1			単 48号
	合計							
	単価							円/m3

# 1次単価表

単価使用年月	2024.06
歩掛適用年月	2024.06
労務調整係数	1.000-00000 0.0 0

単 26号	舗装版切断	舗装版種別:アスファルト舗装版,アスファルト舗装版厚:15cm以下	単位	m	単位数量	1	単価	
名称・規格		条件	単位	数量	単価	金額	摘要	
舗装版切断		アスファルト舗装版, 15cm以下, 全ての費用	m	1				
合計								
単価							円/m	

# 1次単価表

単価使用年月	2024.06
歩掛適用年月	2024.06
労務調整係数	1.000-00000 0.0 0

単 27号	舗装版切断	舗装版種別:コンクリート舗装版,コンクリート舗装版厚:15cm以下	単位	m	単位数量	1	単価	
名称・規格		条件	単位	数量	単価	金額	摘要	
舗装版切断		コンクリート舗装版, 15cm以下, 全ての費用	m	1				
合計								
単価							円/m	



# 1次単価表

単価使用年月	2024.06
歩掛適用年月	2024.06
労務調整係数	1.000-00000 0.0 0

単 28号	舗装版破碎	舗装版種別:アスファルト舗装版, 舗装版厚:5cm	単位	m2	単位数量	1	単価	
名称・規格		条件	単位	数量	単価	金額	摘要	
舗装版破碎		アスファルト舗装版, 無し, 必要, 15cm以下, 有り, 全ての費用	m2	1				
合計								
単価							円/m2	

# 1次単価表

単価使用年月	2024.06
歩掛適用年月	2024.06
労務調整係数	1.000-00000 0.0 0

単 29号	殻運搬	殻種別:コンクリート殻(無筋)	単位	m3	単位数量	1	単価	
名称・規格		条件	単位	数量	単価	金額	摘要	
殻運搬		コンクリート(無筋)構造物とりこわし, 機械積込, 無し, 3.3km以下, 全ての費用	m3	1				
合計								
単価							円/m3	

# 1次単価表

単価使用年月	2024.06
歩掛適用年月	2024.06
労務調整係数	1.000-00000 0.0 0

単 30号	殻運搬	殻種別:アスファルト殻	単位	m3	単位数量	1	単価	
名称・規格		条件	単位	数量	単価	金額	摘要	
	殻運搬	舗装版破碎,機械(対策不要厚15cm超)又は必要,無し,2.5km以下,全ての費用	m3	1				
	合計							
	単価							円/m3

# 1次単価表

単価使用年月	2024.06
歩掛適用年月	2024.06
労務調整係数	1.000-00000 0.0 0

単 31号	殻処分	殻種別:コンクリート殻(無筋)	単位	m3	単位数量	1	単価	
名称・規格		条件	単位	数量	単価	金額	摘要	
	処分費(m3)		m3	1				単 49号
	合計							
	単価							円/m3

# 1次単価表

単価使用年月	2024.06
歩掛適用年月	2024.06
労務調整係数	1.000-00000 0.0 0

単 32号	殻処分	殻種別:アスファルト殻	単位	m3	単位数量	1	単価	
名称・規格		条件	単位	数量	単価	金額	摘要	
処分費(m3)			m3	1			単 50号	
合計								
単価							円/m3	

# 1次単価表

単価使用年月	2024.06
歩掛適用年月	2024.06
労務調整係数	1.000-00000 0.0 0

単 33号	現場発生品運搬・処理	発生材種類:石	単位	t	単位数量	1	単価	
名称・規格		条件	単位	数量	単価	金額	摘要	
現場発生品及び支給品運搬		クレーン装置付2t級、吊能力2.9t,無し,8.5km以下	t	1				
処分費(t)			t	1			単 51号	
合計								
単価							円/t	

# 1次単価表

単価使用年月	2024.06
歩掛適用年月	2024.06
労務調整係数	1.000-00000 0.0 0

単 34号	現場発生品運搬	発生材種類:鋼製蓋, 標識	単位	t	単位数量	1	単価	
名称・規格		条件	単位	数量	単価	金額	摘要	
	現場発生品及び支給品運搬	クレーン装置付2t級、吊能力2.9t, 無し, 4.0km以下	t	1				
	合計							
	単価						円/t	

# 1次単価表

単価使用年月	2024.06
歩掛適用年月	2024.06
労務調整係数	1.000-00000 0.0 0

単 35号	スクラップ 処分		単位	t	単位数量	1	単価	
名称・規格		条件	単位	数量	単価	金額	摘要	
	処分費(t)		t	1				単 52号
	合計							
	単価						円/t	

# 1次単価表

単価使用年月	2024.06
歩掛適用年月	2024.06
労務調整係数	1.000-00000 0.0 0

単 36号	汚泥処分		単位	m3	単位数量	1	単価	
名称・規格		条件	単位	数量	単価	金額	摘要	
処分費(m3)			m3	1			単 53号	
合計								
単価							円/m3	

# 1次単価表

単価使用年月	2024.06
歩掛適用年月	2024.06
労務調整係数	1.000-00000 0.0 0

単 37号	下層路盤(歩道部)	路盤材種類:再生クラッシュラン RC-30, 仕上り厚:100mm	単位	m2	単位数量	1	単価	
名称・規格		条件	単位	数量	単価	金額	摘要	
下層路盤(歩道部)		100mm, 1層施工, 再生クラッシュラン RC-30, 全ての費用	m2	1				
合計								
単価							円/m2	

# 1次単価表

単価使用年月	2024.06
歩掛適用年月	2024.06
労務調整係数	1.000-00000 0.0 0

単 38号	平張りコンクリート舗装		単位	m3	単位数量	1	単価	
名称・規格		条件		単位	数量	単価	金額	摘要
コンクリート		小型構造物, 人力打設, 18-8-25(高炉), 一般養生, 無し, 全ての費用		m3	1			
合計								
単価								円/m3

# 1次単価表

単価使用年月	2024.06
歩掛適用年月	2024.06
労務調整係数	1.000-00000 0.0 0

単 39号	ガードレール	ガードレール規格(標準型・土中用): 塗装品 Gr-C-4E, 施工規模: 21m未満, 曲線部補正: 無し	単位	m	単位数量	1	単価	
名称・規格		条件		単位	数量	単価	金額	摘要
防護柵設置工(ガードレール設置工)		土中建込, Gr-C-4E 塗装品, 21m未満, 無し, 無し, 無し, 加算無し		m	1			単 54号
合計								
単価								円/m

# 1次単価表

単価使用年月	2024.06
歩掛適用年月	2024.06
労務調整係数	1.000-00000 0.0 0

単 40号	転落(横断)防止柵	柵高:1.1m, 作業区分:コンクリート建込	単位	m	単位数量	1	単価	
名称・規格		条件	単位	数量	単価	金額	摘要	
防護柵(横断・転落防止柵)設置工		コンクリート建込, ヒール式・パネル式, 3m, 100m未満, 無	m	1			単 55号	
合計								
単価							円/m	

# 1次単価表

単価使用年月	2024.06
歩掛適用年月	2024.06
労務調整係数	1.000-00000 0.0 0

単 41号	車線分離標	車線分離標規格:φ80*800, 施工区分:可変式(穿孔式・1本脚), 施工規模:10本未満	単位	本	単位数量	1	単価	
名称・規格		条件	単位	数量	単価	金額	摘要	
道路付属物設置工(車線分離標[ラバーポール]設置)		可変式(穿孔式・1本脚), 手間+材料費, 本体(柱)径φ80^1/2-径φ250高800, 10本未満, 無, 無	本	1			単 56号	
合計								
単価							円/本	

# 1次単価表

単価使用年月	2024.06
歩掛適用年月	2024.06
労務調整係数	1.000-00000 0.0 0

単 42号	交通誘導警備員		単位	人日	単位数量	1	単価	
名称・規格		条件	単位	数量	単価	金額	摘要	
	交通誘導警備員B		人日	1			単 57号	
	合計							
	単価						円／人日	



# 2次単価表

単価使用年月	2024.06
歩掛適用年月	2024.06
労務調整係数	1.000-00000 0.0 0

単 43号	拾石積(裏石積)	厚さ20cm, 18- 8-25(20) 高炉, 割栗石150-200mm	単位	m2	単位数量	50	単価	
名称・規格		条件	単位	数量	単価	金額	摘要	
	割栗石 150-200mm		m3	11.4				
	生コンクリート 18-8-25(20) 高炉		m3	1.7				
	土木一般世話役		人	1				
	普通作業員		人	8.7				
	合計							
	単価							円/m2

## 2次単価表

単価使用年月	2024.06
歩掛適用年月	2024.06
労務調整係数	1.000-00000 0.0 0

単 44号	蓋版	条件	単位	枚	単位数量	金額	単価	摘要
名称・規格		条件	単位	数量	単価	金額	摘要	
	蓋設置	200kg以下	組	1			1	
	蓋(材料費)		組	1				
	合計							
	単価							円/枚

## 2次単価表

単価使用年月	2024.06
歩掛適用年月	2024.06
労務調整係数	1.000-00000 0.0 0

単 45号	蓋版	条件	単位	枚	単位数量	金額	単価	摘要
名称・規格		条件	単位	数量	単価	金額	摘要	
	蓋設置	200kg以下	組	1			1	
	蓋(材料費)		組	1				
	合計							
	単価							円/枚

## 2次単価表

単価使用年月	2024.06
歩掛適用年月	2024.06
労務調整係数	1.000-00000 0.0 0

単 46号	標識柱・基礎撤去(路側式)	単柱式(基礎含む), 2基以下, 無, 無	単位	基	単位数量		
名称・規格		条件	単位	数量	単価	金額	摘要
	標識柱・基礎撤去(路側式) 単柱式φ60.5～φ101.6		基	1			
	諸雑費(まるめ)		式	1			
	合計						
	単価						円/基

## 2次単価表

単価使用年月	2024.06
歩掛適用年月	2024.06
労務調整係数	1.000-00000 0.0 0

単 47号	標識板撤去(案内標識) (路側式・片持式・門型式)	2.0m2未満, 10m2未満, 無, 無	単位	m2	単位数量		
名称・規格		条件	単位	数量	単価	金額	摘要
	標識板撤去(案内標識) 路側式・片持式・門型式 2.0m2未満		m2	1			
	諸雑費(まるめ)		式	1			
	合計						
	単価						円/m2

## 2次単価表

単価使用年月	2024.06
歩掛適用年月	2024.06
労務調整係数	1.000-00000 0.0 0

単 48号	構造物とりこわし	無筋構造物, 機械施工, 無し, 無し, 必要	単位	m3	単位数量	1	単価	
名称・規格		条件	単位	数量	単価	金額	摘要	
	無筋構造物 昼間 機械施工 制約無 8休		m3	1				
	諸雑費(まるめ)		式	1				
	合計							
	単価							円/m3

## 2次単価表

単価使用年月	2024.06
歩掛適用年月	2024.06
労務調整係数	1.000-00000 0.0 0

単 49号	処分費(m3)		単位	m3	単位数量	100	単価	
名称・規格		条件	単位	数量	単価	金額	摘要	
	処分費 コンクリート殻(無筋)		m3	100				
	合計							
	単価							円/m3

## 2次単価表

単価使用年月	2024.06
歩掛適用年月	2024.06
労務調整係数	1.000-00000 0.0 0

単 50号	処分費(m3)		単位	m3	単位数量	100	単価	
名称・規格		条件	単位	数量	単価	金額	摘要	
	処分費 As殻		m3	100				
	合計							
	単価						円/m3	

## 2次単価表

単価使用年月	2024.06
歩掛適用年月	2024.06
労務調整係数	1.000-00000 0.0 0

単 51号	処分費(t)		単位	t	単位数量	100	単価	
名称・規格		条件	単位	数量	単価	金額	摘要	
	処分費 石		t	100				
	合計							
	単価						円/t	

## 2次単価表

単価使用年月	2024.06
歩掛適用年月	2024.06
労務調整係数	1.000-00000 0.0 0

単 52号	処分費(t)		単位	t	単位数量	100	単価	
名称・規格		条件	単位	数量	単価	金額	摘要	
	処分費 へて-H1		t	100				
	合計							
	単価						円/t	

## 2次単価表

単価使用年月	2024.06
歩掛適用年月	2024.06
労務調整係数	1.000-00000 0.0 0

単 53号	処分費(m3)		単位	m3	単位数量	100	単価	
名称・規格		条件	単位	数量	単価	金額	摘要	
	処分費 建設汚泥		m3	100				
	合計							
	単価						円/m3	

## 2次単価表

単価使用年月	2024.06
歩掛適用年月	2024.06
労務調整係数	1.000-00000 0.0 0

単 54号	防護柵設置工(ガードレール設置工)	土中建込, Gr-C-4E 塗装品, 21m未満, 無, 無, 無, 加算無し	単位	m	単位数量	1	単価
名称・規格		条件	単位	数量	単価	金額	摘要
	ガードレール設置工 土中建込用 Gr-C-4E 塗装		m	1			
	諸雑費(まるめ)		式	1			
	合計						
	単価						円/m

# 2次単価表

単価使用年月	2024.06
歩掛適用年月	2024.06
労務調整係数	1.000-00000 0.0 0

単 55号	防護柵(横断・転落防止柵)設置工	コンクリート建込,ビーム式・パネ式, 3m, 100m 未満, 無	単位	m	単位数量	100	単価	
名称・規格		条件	単位	数量	単価	金額	摘要	
	横断・転落防止柵設置工 C0建込用 ビーム式・パネ式		m	100				
	防護柵(P種) 転落防止柵		m	100				
	諸雑費(まるめ)		式	1				
	合計							
	単価							円/m



## 2次単価表

単価使用年月	2024.06
歩掛適用年月	2024.06
労務調整係数	1.000-00000 0.0 0

単 56号	道路付属物設置工 (車線分離標[ラハポール]設置)	可変式(穿孔式・1本脚), 手間+材料費 , 本体(柱)径φ80 <sup>mm</sup> 径φ250高さ800, 10本未満, 無, 無	単位	本	単位数量	1	単価	
名称・規格		条件	単位	数量	単価	金額	摘要	
	車線分離標(ラハポール)設置 可変式 穿孔式 1本脚 φ80 高さ800mm		本	1				
	諸雑費(まるめ)		式	1				
	合計							
	単価							円/本

## 2次単価表

単価使用年月	2024.06
歩掛適用年月	2024.06
労務調整係数	1.000-00000 0.0 0

単 57号	交通誘導警備員B		単位	人日	単位数量	1	単価	
名称・規格		条件	単位	数量	単価	金額	摘要	
	交通誘導警備員B		人	1				
	諸雑費(まるめ)		式	1				
	合計							
	単価							円/人日

## 2次単価表

単価使用年月	2024.06
歩掛適用年月	2024.06
労務調整係数	1.000-00000 0.0 0

単 58号	土質等試験費(一式入力)	条件	単位	式	単位数量	金額	単価	摘要
名称・規格	条件	単位	数量	単価	金額	摘要		
土質等試験費		式	1					
合計								

## 機労材集計リスト (機械)

工事名	R 6 徳土 小松島佐那河内線 徳・多家良 道路改良工事 (担い手確保型)					
単価コード	名称	規格	単位	数量	金額	摘要
L001010003	バックホウ(クロー) [標準]	山積0.45m3(平積0.35m3)	日	0.391	2,510	
L001010007	バックホウ(クロー) [標準]	山積0.8m3(平積0.6m3)	日	0.144	1,503	
L001010010	バックホウ(クロー)超小旋回・クレーン機能付	山積0.28m3(平積0.2m3) 1.7t吊	日	1.978	17,099	
L001010011	バックホウ(クロー) [後方超小旋回型]	山積0.28m3(平積0.2m3)	日	0.024	153	
L001011002	小型バックホウ(クロー) [標準]	山積0.11m3(平積0.08m3)	日	0.241	945	
L001070002	振動ロー(舗装用) [ハンド・カイト式]	運転質量0.8~1.1t	日	0.664	1,347	
L001070011	振動ロー(舗装用) [搭乗・コンパインド式]	運転質量3~4t	日	0.242	1,071	
M000202090	バックホウ(クロー型) [標準型・超低騒音型]	排出ガス対策型(第3次基準値) 山積0.8m3	供用日	0.96	19,789	
M000202096	バックホウ(クロー) [後方超小旋回型]	排ガス型(第2次) 山積0.28m3	供用日	3.732	32,352	
M000202125	バックホウ(クロー) [後方超小旋回・超低騒音]	クレーン付2011年 山積0.45m3吊2.9t	供用日	0.687	13,800	
M000301005	ダンプトラック[オンロード・ティール]	10t積級	供用日	15.455	319,233	
M000302010	トラック[クレーン装置付]	ベーストラック2t積 吊能力2.9t	供用日	1.037	7,453	
M000806001	ランマ	質量60~80kg	供用日	0.899	445	
M000903010	コンクリートポンプ車[トラック架装・ブーム式]	圧送能力 90~110m3/h	供用日	0.244	12,661	
M000907002	コンクリート圧砕装置(大割機)	開口幅735~850mm破砕力550~980kN	供用日	0.293	5,252	
M001161010	コンクリートカッタ[バキューム式・湿式]	切削深20cm級 ブレード径φ56cm	供用日	0.431	2,356	
	合計額				437,969	

## 見積単価一覧表

工事名	R6徳土 小松島佐那河内線 徳・多家良 道路改良工事(担い手確保型)			
名称	規格	単位	単価	備考
残土処分費	運搬距離 L=49.5km以下	m3	1,800	
コンクリート殻(無筋)処分費	運搬距離 L=3.3km以下	m3	2,100	
アスファルト殻処分費	運搬距離 L=2.5km以下	m3	2,300	
石処分費	運搬距離 L=8.5km以下	t	1,800	
汚泥処分費		m3	12,000	
アルゼンチンアリ殺虫剤	100g	本	5,400	暫定単価
直接工事費分	4週8休経費補正	式	221,238	
共通仮設費分	4週8休経費補正	式	0	

## 技術管理費積上げ項目一覧表

工事名	R6徳土 小松島佐那河内線 徳・多家良 道路改良工事(担い手確保型)				
積上げ項目	土質試験費				
番号	項目	規格仕様	単位	数量	備考
1	溶出液作成料	溶出	検体	1	
2	カドミウム	溶出	検体	1	
3	全シアン	溶出	検体	1	
4	有機リン	溶出	検体	1	
5	鉛	溶出	検体	1	
6	六価クロム	溶出	検体	1	
7	ヒ素	溶出	検体	1	
8	総水銀	溶出	検体	1	
9	アルキル水銀	溶出	検体	1	
10	PCB	溶出	検体	1	
11	ジクロロメタン	溶出	検体	1	
12	四塩化炭素	溶出	検体	1	
13	1,2-ジクロロエタン	溶出	検体	1	
14	1,1-ジクロロエチレン	溶出	検体	1	
15	シス-1,2-ジクロロエチレン	溶出	検体	1	
16	1,1,1-トリクロロエタン	溶出	検体	1	
17	1,1,2-トリクロロエタン	溶出	検体	1	
18	トリクロロエチレン	溶出	検体	1	
19	テトラクロロエチレン	溶出	検体	1	
20	1,3-ジクロロプロペン	溶出	検体	1	
21	ベンゼン	溶出	検体	1	
22	クロロエチレン	溶出	検体	1	
23	チウラム	溶出	検体	1	
24	シマジン	溶出	検体	1	
25	チオベンカルブ	溶出	検体	1	
26	セレン	溶出	検体	1	
27	ふっ素	溶出	検体	1	
28	ほう素	溶出	検体	1	
29	1,4-ジオキサン	溶出	検体	1	
30	銅	溶出	検体	1	



## 設計数量総括表

工 種	種 別	細 別	規 格	単 位	前回数量	今回数量	数量増減	摘 要
構造物撤去工				式		1		
	標識撤去工			式		1		
		標識撤去	路側式 単柱型	基		1		0.01t
	構造物取壊し工			式		1		
		コンクリート取壊し	無筋コンクリート	m3		26		
		石積み取壊し		m3		6		
		グレーチング蓋撤去		kg		280		7枚 0.28t
	舗装版取壊し工			式		1		
		舗装版取壊し	アスファルトt=5cm	m2		41		
	舗装版切断工			式		1		
		舗装版切断	アスファルト	m		41		
		舗装版切断	コンクリート	m		38		
	運搬処理工			式		1		
		殻運搬処理	コンクリート	m3		26		
		殻運搬処理	アスファルト	m3		2		

## 設計数量総括表

工 種	種 別	細 別	規 格	単 位	前回数量	今回数量	数量増減	摘 要
		石		t		13.80		
		スクラップ	標識、グレーチング	t		0.29		
		汚泥		m3		0.09		
復旧舗装工								
	平張りコンクリート舗装工			式		1		
		表層	$\sigma_{ck} \geq 18\text{N/mm}^2, t=10\text{cm}$	m2		36		
		路盤	再生クラッシャーラン, t=10cm	m2		36		
擁壁工				式		1		
	1号重力式擁壁			式		1		基礎材有り, 均しコンクリート無し, 目地材有り, 水抜パイプ有り, 吸出し防止材有り
		延長		m		3.6		
		コンクリート	$\sigma_{ck} \geq 18\text{N/mm}^2$	m3		5.7		
		基面整正	土砂	m2		5.0		
	2号重力式擁壁			式		1		基礎材有り, 均しコンクリート無し, 目地材有り, 水抜パイプ有り, 吸出し防止材有り
		延長		m		10.5		
		平均高さ		m		0.9		



## 設計数量総括表

工種	種別	細別	規格	単位	前回数量	今回数量	数量増減	摘要
		コンクリート	$\sigma_{ck} \geq 18\text{N/mm}^2$	m3		5.3		
		基面整正	土砂	m2		10.5		
	4号重力式擁壁			式		1		基礎材有り,均しコンクリート無し,目地材有り,水抜パイプ有り,吸出し防止材有り
		延長		m		11.6		
		平均高さ		m		1.14		
		コンクリート	$\sigma_{ck} \geq 18\text{N/mm}^2$	m3		6.7		
		基面整正	土砂	m2		9.3		
	1号もたれ式擁壁			式		1		
		延長		m		11.4		
		平均高さ		m		1.72		
		コンクリート	$\sigma_{ck} \geq 18\text{N/mm}^2$	m3		6.6		
		型枠	前面、無筋構造物	m2		20.3		
		型枠	背面、無筋構造物	m2		2.9		
		裏石積	t=20cm	m2		17.7		
		基礎碎石	RC-40、t=15cm	m2		7.1		

## 設計数量総括表

工種	種別	細別	規格	単位	前回数量	今回数量	数量増減	摘要
		基面整正	土砂	m2		6.9		
		水抜きパイプ	VPΦ65	m		2.2		
		目地材	エラストイト、t=10mm	m2		0.7		
排水工				式		1		
	3号U型側溝			式		1		
		延長		m		9.0		
		コンクリート	$\sigma_{ck} \geq 18\text{N/mm}^2$	m3		1.8		
		型枠	小型構造物	m2		19.8		
		砕石基礎	RC-40, t=15cm	m2		6.3		
		基面整正	土砂	m2		6.3		
		側溝蓋	C2-B300	枚		2		
		鋼製蓋	T-25	枚		8		
		目地材	エラストイト, t=10mm	m2		0.2		
	2号L型側溝			式		1		
		延長		m		23.6		





# 土工計算書

名 称：掘削工

測 点	距 離(m)	片切掘削 (土砂)			オープンカット			断面積(m2)	平均断面積(m2)	体 積(m3)	摘 要
		断面積(m2)	平均断面積(m2)	体 積(m3)	断面積(m2)	平均断面積(m2)	体 積(m3)				
NO. 18	—	1.1	—	—	0.0	—	—				
NO. 18+1.50	1.5	1.1	1.10	1.7	0.0	0.00	0.0				
NO. 18+1.50	0.0	4.2	—	—	0.0	—	—				
NO. 18+9.379 (KA5-2 KA6-1)	7.9	4.2	4.20	33.2	0.0	0.00	0.0				
NO. 19	10.6	4.4	4.30	45.6	0.0	0.00	0.0				
NO. 19+7.80	7.8	3.4	3.90	30.4	0.0	0.00	0.0				
NO. 19+11.80	4.0	1.9	2.65	10.6	0.0	0.00	0.0				
NO. 19+15.80	4.0	1.6	1.75	7.0	0.0	0.00	0.0				
NO. 20	4.2	1.8	1.70	7.1	0.0	0.00	0.0				
NO. 20+10.00	10.0	0.6	1.20	12.0	0.0	0.00	0.0				
NO. 20+17.27	7.3	0.3	0.45	3.3	0.0	0.00	0.0				
NO. 20+17.27'	0.0	0.3	—	—	0.0	—	—				
NO. 21	2.7	0.3	0.30	0.8	0.0	0.00	0.0				
NO. 21+3.765 (KA6-2)	3.8	0.3	0.30	1.1	0.0	0.00	0.0				
小 計	63.8			152.8			0.0			0.0	
合 計	63.8			152.8			0.0			0.0	

# 土工計算書

名 称：盛土工

測 点	距 離(m)	路床(B<1.0)			路床(1.0≤B<2.5)			置換土			摘 要
		断面積(m <sup>2</sup> )	平均断面積(m <sup>2</sup> )	体 積(m <sup>3</sup> )	断面積(m <sup>2</sup> )	平均断面積(m <sup>2</sup> )	体 積(m <sup>3</sup> )	断面積(m <sup>2</sup> )	平均断面積(m <sup>2</sup> )	体 積(m <sup>3</sup> )	
NO. 18	—	0.0	—	—	0.0	—	—	1.6	—	—	
NO. 18+1.50	1.5	0.0	0.00	0.0	0.0	0.00	0.0	1.6	1.60	2.4	
NO. 18+1.50	0.0	0.1	—	—	0.0	—	—	0.0	—	—	
NO. 18+9.379 (KA5-2 KA6-1)	7.9	0.1	0.10	0.8	0.0	0.00	0.0	0.0	0.00	0.0	
NO. 19	10.6	0.1	0.10	1.1	0.0	0.00	0.0	0.0	0.00	0.0	
NO. 19+7.80	7.8	0.1	0.10	0.8	0.0	0.00	0.0	0.0	0.00	0.0	
NO. 19+11.80	4.0	0.1	0.10	0.4	0.0	0.00	0.0	0.0	0.00	0.0	
NO. 19+15.80	4.0	0.1	0.10	0.4	0.0	0.00	0.0	0.0	0.00	0.0	
NO. 20	4.2	0.4	0.25	1.1	0.0	0.00	0.0	0.0	0.00	0.0	
NO. 20+10.00	10.0	0.4	0.40	4.0	0.0	0.00	0.0	0.0	0.00	0.0	
NO. 20+17.27	7.3	1.0	0.70	5.1	0.0	0.00	0.0	0.0	0.00	0.0	
NO. 20+17.27'	0.0	0.2	—	—	0.0	—	—	0.0	—	—	
NO. 21	2.7	0.2	0.20	0.5	0.0	0.00	0.0	0.0	0.00	0.0	
NO. 21+3.765 (KA6-2)	3.8	0.2	0.20	0.8	0.0	0.00	0.0	0.0	0.00	0.0	
小 計	63.8			15.0			0.0			2.4	
合 計	63.8			15.0			0.0			2.4	

# 土工計算書

名称：作業土工

測 点	距 離(m)	床掘(土砂)			埋戻 (D)						摘 要
		断面積(m2)	平均断面積(m2)	体 積(m3)	断面積(m2)	平均断面積(m2)	体 積(m3)	断面積(m2)	平均断面積(m2)	体 積(m3)	
NO. 18	—	1.8	—	—	0.2	—	—				
NO. 18+1.50	1.5	1.8	1.80	2.7	0.2	0.20	0.3				
NO. 18+1.50	0.0	0.2	—	—	0.3	—	—				
NO. 18+9.379 (KA5-2 KA6-1)	7.9	0.2	0.20	1.6	0.3	0.30	2.4				
NO. 19	10.6	0.3	0.25	2.7	0.8	0.55	5.8				
NO. 19+7.80	7.8	0.2	0.25	2.0	0.3	0.55	4.3				
NO. 19+11.80	4.0	0.2	0.20	0.8	0.3	0.30	1.2				
NO. 19+15.80	4.0	0.2	0.20	0.8	0.2	0.25	1.0				
NO. 20	4.2	4.1	2.15	9.0	0.4	0.30	1.3				
NO. 20+10.00	10.0	1.1	2.60	26.0	0.3	0.35	3.5				
NO. 20+17.27	7.3	1.5	1.30	9.5	0.4	0.35	2.6				
NO. 20+17.27'	0.0	0.0	—	—	0.0	—	—				
NO. 21	2.7	0.0	0.00	0.0	0.0	0.00	0.0				
NO. 21+3.765 (KA6-2)	3.8	0.0	0.00	0.0	0.0	0.00	0.0				
小 計	63.8			55.1			22.4			0.0	
合 計	63.8			55.1			22.4			0.0	

# 一般計算書

種 別：残土処理  
 ブロック：残土処理  
 区 分：

細別／規格	算 式 / 図	数 量
残土処理	$(掘削)+(床掘)-(埋戻D)/0.9$ $V = (152.8+55.1)-22.4/0.9+2.4/0.9 = 185.6$	186 m <sup>3</sup>



# 一般計算書

種別：構造物取壊し工  
 ブロック：構造物取壊し工  
 区分：

## 撤去図

建物基礎撤去 S=1:100

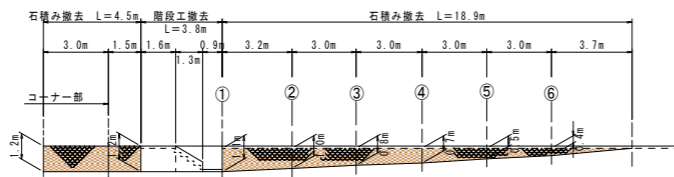
平面図



箇所	H
①	1.20m
②	1.05m
③	0.90m
④	0.80m
⑤	0.60m
⑥	0.45m
平均高	0.83m

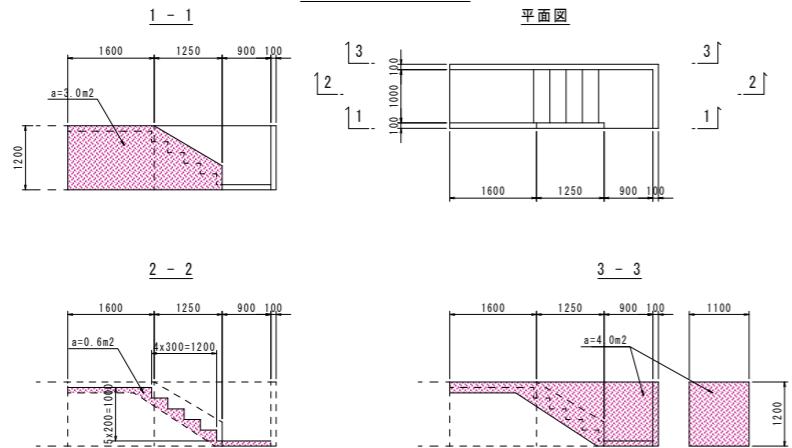
石積み撤去 S=1:150

正面図

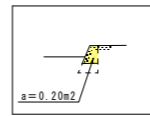


階段撤去 S=1:60

平面図

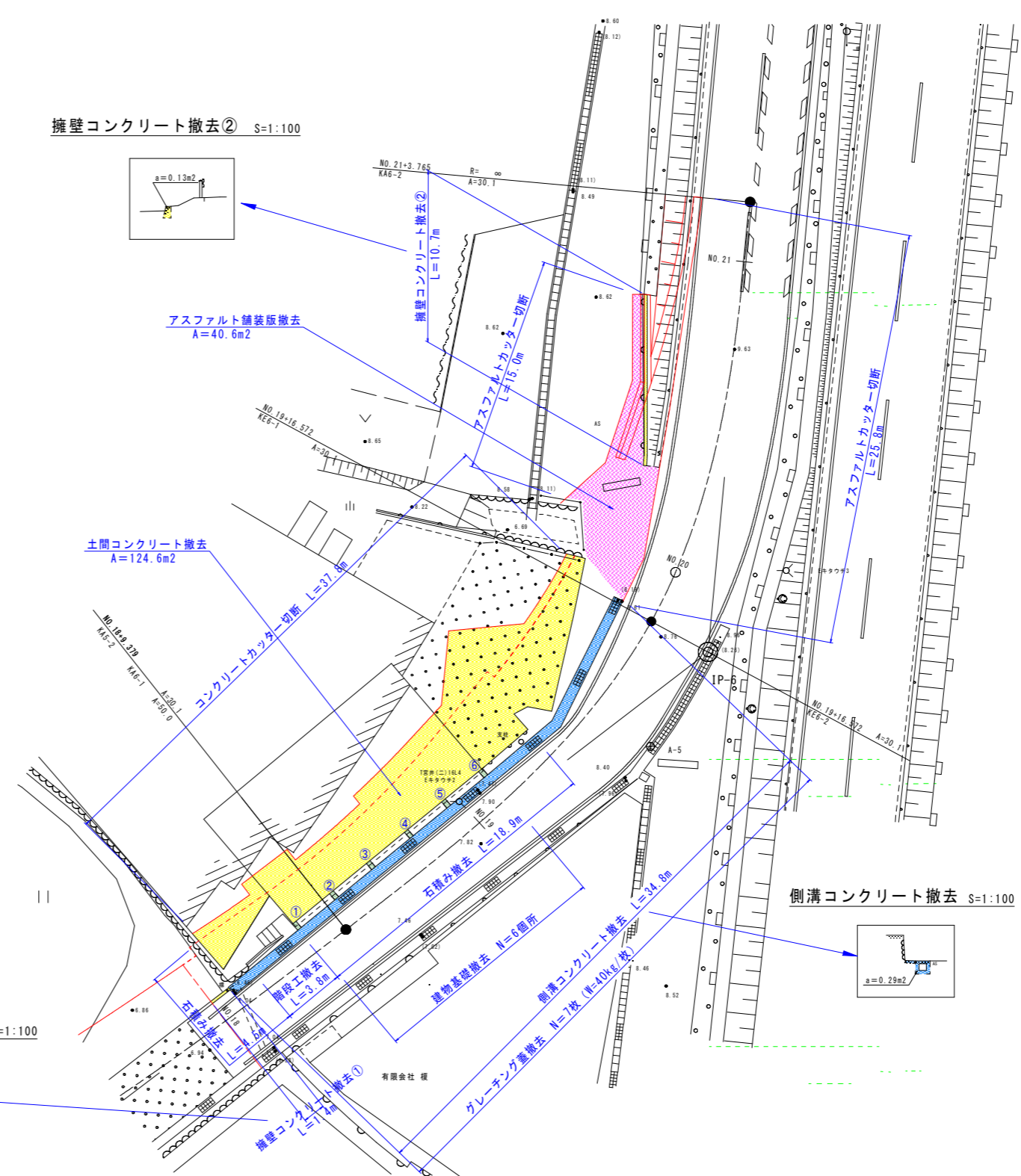
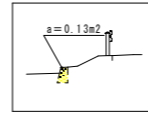


擁壁コンクリート撤去① S=1:100

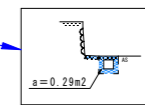


平面図 S=1:150

擁壁コンクリート撤去② S=1:100



側溝コンクリート撤去 S=1:100



# 一般計算書

種別：構造物取壊し工  
 ブロック：構造物取壊し工  
 区分：

細別／規格	算式／図	数量
コンクリート取壊し  無筋コンクリート	擁壁① $V1 = 0.20 * 1.40 = 0.28$ 擁壁② $V2 = 0.13 * 10.70 = 1.39$ 側溝 $V3 = 0.29 * 34.80 = 10.09$ 建物基礎 $V4 = 0.50 * 0.30 * 0.83 * 6 = 0.75$ 階段 $V5 = 3.0 * 0.10 + 0.6 * 1.00 + 4.0 * 0.10 = 1.30$ 土間コンクリート $V6 = 124.6 * 0.10 = 12.46$  合計 $V = 0.28 + 1.39 + 10.09 + 0.75 + 1.30 + 12.46 = 26.27$	26.3 m <sup>3</sup>
石積み取壊し t=20cm	$A1 = 1.2 * (3.0 + 1.5) = 5.4$ $A2 = 1/2 * (1.1 + 1.0) * 3.2 = 3.4$ $A3 = 1/2 * (1.0 + 0.8) * 3.0 = 2.7$ $A4 = 1/2 * (0.8 + 0.7) * 3.0 = 2.3$ $A5 = 1/2 * (0.7 + 0.5) * 3.0 = 1.8$ $A6 = 1/2 * (0.5 + 0.4) * 3.0 = 1.4$ $A7 = 1/2 * 0.4 * 3.7 = 0.7$  合計 $A = 5.4 + 3.4 + 2.7 + 2.3 + 1.8 + 1.4 + 0.7 = 17.7$ $17.7 * 0.2 = 3.5$	3.5 m <sup>3</sup>
グレーチング蓋撤去	$W = 40\text{kg} * 7\text{枚} = 280.0$	280 kg
標識撤去		1 基

# 一般計算書

種 別：舗装版取壊し工  
 ブロック：舗装版取壊し工  
 区 分：

細別／規格	算 式 / 図	数 量
舗装版取壊し  アスファルトt=5c m	撤去図より  $A = 40.6$	40.6 m <sup>2</sup>

# 一般計算書

種 別：舗装版切断工  
 ブロック：舗装版切断工  
 区 分：

細別／規格	算 式 / 図	数 量
舗装版切断 アスファルト	撤去図より $L = 15.0 + 25.8 = 40.8$	40.8 m
舗装版切断 コンクリート	撤去図より $L = 37.8$	37.8 m

# 一般計算書

種 別：運搬処理工  
 ブロック：殻運搬処理工  
 区 分：

細別／規格	算 式 / 図	数 量
殻運搬処理 コンクリート	構造物取壊し計算書より $V = 26.3$	26.3 m <sup>3</sup>
殻運搬処理 アスファルト	$V = 40.6 * 0.05 = 2.03$	2.0 m <sup>3</sup>
殻運搬処理 石	$17.7 * 0.30 * 2.6 = 13.8$	13.8 t
殻運搬処理 スクラップ	$0.01 + 0.28 = 0.29$	0.29 t
殻運搬処理 汚泥	$2.3 * 0.01 * 0.05 * (40.8 + 37.8) = 0.09$	0.09 m <sup>3</sup>

# 一般計算書

種 別：平張りコンクリート舗装工  
 ブロック：平張りコンクリート舗装  
 区 分：

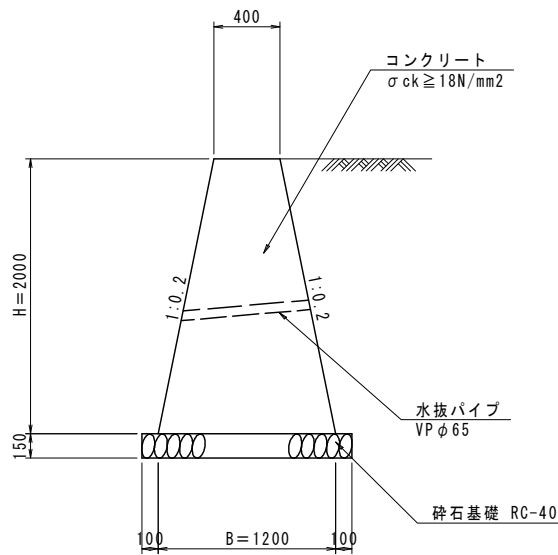
細別／規格	算 式 / 図	数 量
表層 $\sigma_{ck} \geq 18\text{N/mm}^2$ , t=10cm	舗装展開図より $A = 36.0$	36.0 m <sup>2</sup>
路盤 再生クラッシャーラン, t=10cm	舗装展開図より $A = 36.0$	36.0 m <sup>2</sup>

# 一般計算書

種別：1号重力式擁壁  
 ブロック：1号重力式擁壁  
 区分：

## 1号重力式擁壁 S=1:30

(重力式擁壁 H=2.00m)



単位数量計算表

		1.0m当り		
名称	規格	算式	単位	数量
コンクリート	$\sigma_{ck} \geq 18\text{N/mm}^2$	$1/2 \times (0.40 + 1.20) \times 2.00$	m <sup>3</sup>	1.600
基面整正	土砂	$1.20 + 0.10 \times 2$	m <sup>2</sup>	1.4

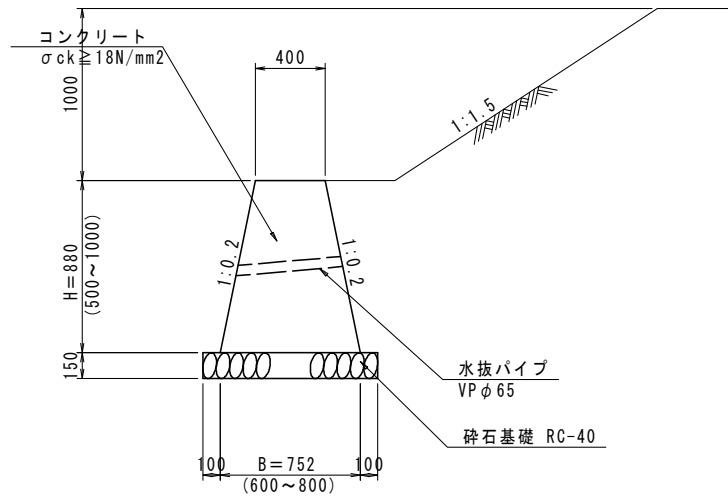




# 一般計算書

種別：2号重力式擁壁  
 ブロック：2号重力式擁壁  
 区分：

## 2号重力式擁壁 S=1:30 (小型重力式擁壁 平均高H=0.88m)



単位数計算表

1.0m当り

名称	規格	算式	単位	数量
コンクリート	$\sigma_{ck} \geq 18\text{N/mm}^2$	$1/2 \times (0.40 + 0.752) \times 0.88$	m <sup>3</sup>	0.507
基面整正	土砂	$0.752 + 0.10 \times 2$	m <sup>2</sup>	1.0

# 一般計算書

種 別 : 2号重力式擁壁  
 ブロック : 2号重力式擁壁  
 区 分 :

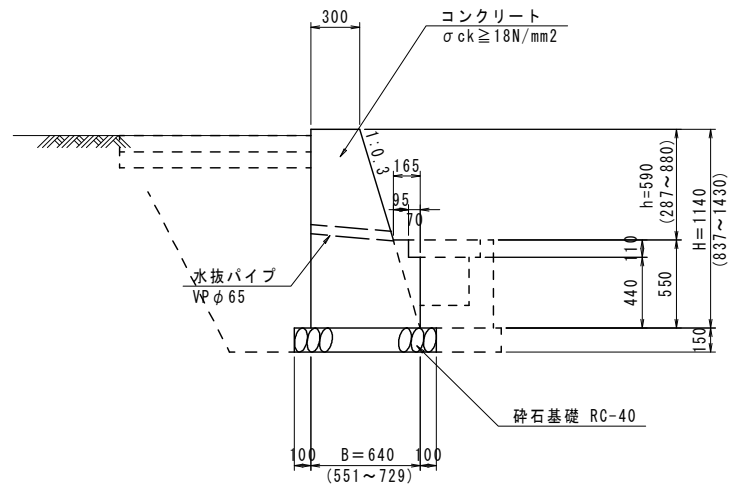
細別/規格	算 式 / 図	数 量
延長	$L = 10.53$	10.5 m
平均高さ	$A1 = 1/2 * (0.50 + 1.00) * 5.00 = 3.75$ $A2 = 1/2 * (1.00 + 1.00) * 5.53 = 5.53$  合計 $A = 3.75 + 5.53 = 9.28$  平均高さ $H = 9.28 / 10.53 = 0.88$	0.88 m
コンクリート $\sigma_{ck} \geq 18\text{N/mm}^2$	$V = 0.507 * 10.53 = 5.34$	5.3 m <sup>3</sup>
基面整正 土砂	$A = 1.0 * 10.53 = 10.53$	10.5 m <sup>2</sup>

# 一般計算書

種別：4号重力式擁壁  
 ブロック：4号重力式擁壁  
 区分：

## 4号重力式擁壁 S=1:30

(重力式擁壁 平均高H=1.14m)



単位数量計算表

1.0m当り

名称	規格	算式	単位	数量
コンクリート	$\sigma_{ck} \geq 18\text{N/mm}^2$	$\frac{1}{2} \times (0.30 + 0.640) \times 1.140$ $+ \frac{1}{2} \times 0.165 \times 0.55 - 0.07 \times 0.11$	m <sup>3</sup>	0.573
基面整正	土砂	$0.640 + 0.10 \times 2$	m <sup>2</sup>	0.8

# 一般計算書

種 別：4号重力式擁壁  
 ブロック：4号重力式擁壁  
 区 分：

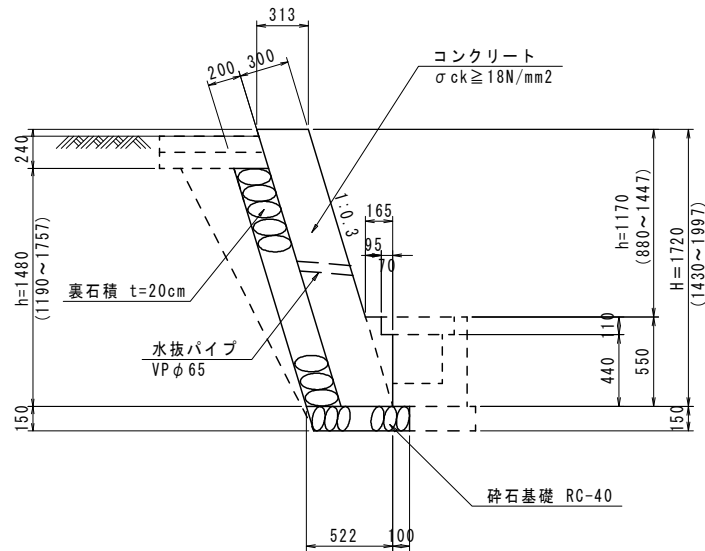
細別／規格	算 式 / 図	数 量
延長	$L = 11.63$	11.6 m
平均高さ	$A1 = 1/2 * (1.430 + 1.208) * 4.80 = 6.33$ $A2 = 1/2 * (1.208 + 0.837) * 6.83 = 6.98$  合計 $A = 6.33 + 6.98 = 13.31$  平均高さ $H = 13.31 / 11.63 = 1.14$	1.14 m
コンクリート $\sigma_{ck} \geq 18\text{N/mm}^2$	$V = 0.573 * 11.63 = 6.66$	6.7 m <sup>3</sup>
基面整正 土砂	$A = 0.8 * 11.63 = 9.30$	9.3 m <sup>2</sup>

# 一般計算書

種別：1号もたれ式擁壁  
 ブロック：1号もたれ式擁壁  
 区分：

## 1号もたれ式擁壁 S=1:30

(もたれ式擁壁 平均高H=1.72m)



単位数量計算表

1.0m当り

名称	規格	算式	単位	数量
コンクリート	$\sigma_{ck} \geq 18\text{N/mm}^2$	$0.313 \times 1.720$ $+ 1/2 \times 0.165 \times 0.55 - 0.07 \times 0.11$	m <sup>3</sup>	0.576
型枠	前面、無筋構造物	$1.170 \times 1.0440$ (斜比) $+ 0.550$	m <sup>2</sup>	1.77
型枠	背面、無筋構造物	$0.24 \times 1.0440$ (斜比)	m <sup>2</sup>	0.25
裏石積	t=20cm	$1.480 \times 1.0440$ (斜比)	m <sup>2</sup>	1.55
基礎砕石	RC-40, t=15cm	$0.62 \times 1.00$	m <sup>2</sup>	0.62
基面整正	土砂	$0.62 \times 1.00$	m <sup>2</sup>	0.6
水抜パイプ	VP φ65	$0.576 / 3.00$	m	0.19
目地材	エラストイト t=10mm	$0.576 / 10.00$	m <sup>2</sup>	0.06

# 一般計算書

種 別：1号もたれ式擁壁  
 ブロック：1号もたれ式擁壁  
 区 分：

細別/規格	算 式 / 図	数 量
延長	$L = 5.45 + 5.99 = 11.44$	11.4 m
平均高さ	<div style="text-align: center;"> </div> <p style="text-align: center;"> <math>A1 = 1/2 * (1.997 + 1.795) * 5.45 = 10.33</math>  <math>A2 = 1/2 * (1.703 + 1.430) * 5.99 = 9.38</math>                      合計 <math>A = 10.33 + 9.38 = 19.71</math>                      平均高さ <math>H = 19.71 / 11.44 = 1.72</math> </p>	1.72 m
コンクリート $\sigma_{ck} \geq 18\text{N/mm}^2$	$V = 0.576 * 11.44 = 6.59$	6.6 m <sup>3</sup>
型枠 前面、無筋構造物	$A = 1.77 * 11.44 = 20.25$	20.3 m <sup>2</sup>
型枠 背面、無筋構造物	$A = 0.25 * 11.44 = 2.86$	2.9 m <sup>2</sup>
裏石積 t=20cm	$A = 1.55 * 11.44 = 17.73$	17.7 m <sup>2</sup>
基礎碎石 RC-40、t=15cm	$A = 0.62 * 11.44 = 7.09$	7.1 m <sup>2</sup>

# 一般計算書

種 別：1号もたれ式擁壁  
 ブロック：1号もたれ式擁壁  
 区 分：

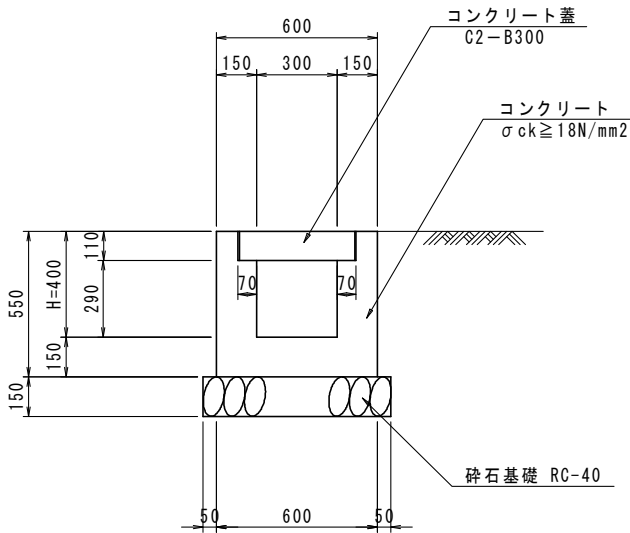
細別／規格	算 式 / 図	数 量
土砂 土砂	$A = 0.6 * 11.44 = 6.86$	6.9 m <sup>2</sup>
水抜きパイプ VPΦ65	$L = 0.19 * 11.44 = 2.17$	2.2 m
目地材 エラストイト、t=10mm	$A = 0.06 * 11.44 = 0.69$	0.7 m <sup>2</sup>

# 一般計算書

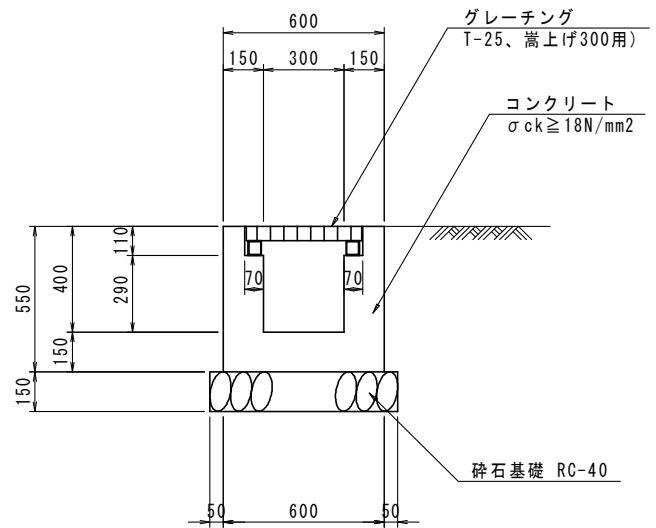
種別：3号U型側溝  
 ブロック：3号U型側溝  
 区分：

## 3号U型側溝 S=1:20 (H=400)

### (コンクリート蓋部)



### (鋼製蓋部)



単位数量計算表

1.0m当り

名称	規格	算式	単位	数量
コンクリート	$\sigma_{ck} \geq 18\text{N/mm}^2$	$0.60 \times 0.550 - 0.11 \times 0.44 - 0.30 \times 0.290$	m <sup>3</sup>	0.195
型枠	小型構造物	4 × 0.55	m <sup>2</sup>	2.200
コンクリート蓋	C2-B300	1.00/0.50	枚	2.00
基礎砕石	RC-40, t=15cm	0.70 × 1.00	m <sup>2</sup>	0.70
基面整正	土砂	0.600 + 0.05 × 2	m <sup>2</sup>	0.7
目地材	エラストイト t=10mm	0.195/10.00	m <sup>2</sup>	0.02



# 一般計算書

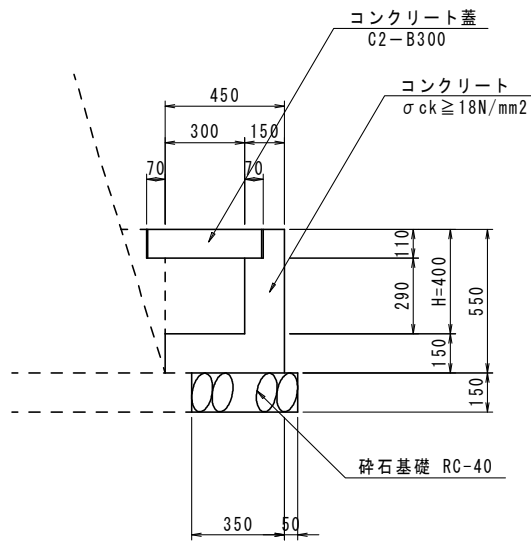
種 別 : 3号U型側溝  
 ブロック : 3号U型側溝  
 区 分 :

細別/規格	算 式 / 図	数 量
延長	$L = 1.00 (\text{側溝蓋部}) + 8.00 (\text{鋼製蓋部}) = 9.00$	9.0 m
コンクリート σ c k ≥ 18N/mm <sup>2</sup>	$V = 0.195 * 9.00 = 1.76$	1.8 m <sup>3</sup>
型枠 小型構造物	$A = 2.200 * 9.00 = 19.80$	19.8 m <sup>2</sup>
碎石基礎 RC-40, t=15cm	$A = 0.70 * 9.00 = 6.30$	6.3 m <sup>2</sup>
基面整正 土砂	$A = 0.7 * 9.00 = 6.30$	6.3 m <sup>2</sup>
側溝蓋 C2-B300	$N = 1.00 * 2.0 = 2.0$	2 枚
鋼製蓋 T-25	$N = 8.0 * 1.0 = 8.0$	8 枚
目地材 エラストイト, t=10mm	$A = 0.02 * 9.00 = 0.18$	0.2 m <sup>2</sup>

# 一般計算書

種別：2号L型側溝  
 ブロック：2号L型側溝  
 区分：

## 2号L型側溝 S=1:20 (H=400)



※2号L型側溝は、U型側溝同様に10mに1箇所のグレーチング蓋を設けること。  
 なお、上記の数量は数量計算書を参照のこと。

単位数量計算表

1.0m当り

名称	規格	算式	単位	数量
コンクリート	$\sigma_{ck} \geq 18\text{N/mm}^2$	$0.450 \times 0.550 - 0.11 \times 0.37 - 0.30 \times 0.290$	m <sup>3</sup>	0.120
型枠	小型構造物	$2 \times 0.550$	m <sup>2</sup>	1.100
コンクリート蓋	C2-B300	1.00/0.50	枚	2.00
砕石基礎	RC-40, t=15cm	$0.40 \times 1.00$	m <sup>2</sup>	0.40
基面整正	土砂	$0.40 \times 1.00$	m <sup>2</sup>	0.4
目地材	エラストイト t=10mm	$0.120/10.00$	m <sup>2</sup>	0.01

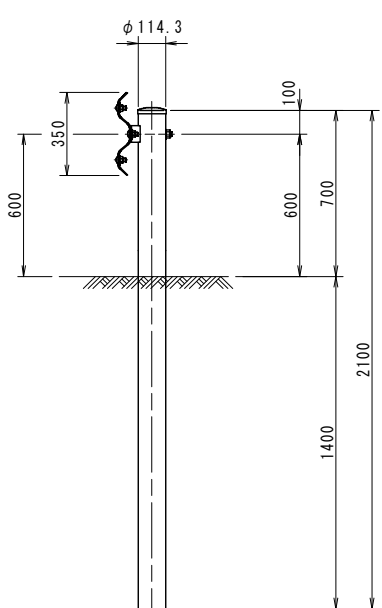
# 一般計算書

種 別：2号L型側溝  
 ブロック：2号L型側溝  
 区 分：

細別／規格	算 式 / 図	数 量
延長	$L = 23.57$	23.6 m
コンクリート σ c k ≥ 18N/mm <sup>2</sup>	$V = 0.120 * 23.57 = 2.83$	2.8 m <sup>3</sup>
型枠 小型構造物	$A = 1.100 * 23.57 = 25.93$	25.9 m <sup>2</sup>
側溝蓋 C2-B300	$N = \{23.57 - (2 * 1.00)\} * 2.0 = 43.1$	43 枚
鋼製蓋 T-25	$N = 2$	2 枚
碎石基礎 RC-40, t=15cm	$A = 0.40 * 23.57 = 9.43$	9.4 m <sup>2</sup>
基面整正 土砂	$A = 0.4 * 23.57 = 9.43$	9.4 m <sup>2</sup>
目地材 エラストイト, t=10mm	$A = 0.01 * 23.57 = 0.24$	0.2 m <sup>2</sup>

# 一般計算書

種 別 : 1号ガードレール  
 ブロック : 1号ガードレール  
 区 分 :

細別/規格	算 式 / 図	数 量
1号ガードレール  Gr-C-4E	<p><b>1号ガードレール</b> <math>s=1:20</math>                      (Gr-C-4E)</p> 	
	$L = 12.00$	12.0 m

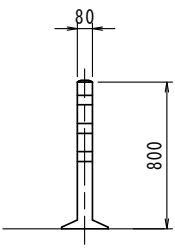
# 一般計算書

種 別：転落防止柵  
 ブロック：転落防止柵  
 区 分：H=1.1m

細別／規格	算 式 / 図	数 量
転落防止柵  H=1.1m	<p><u>転落防止柵 S=1:30</u></p> <p style="text-align: left; margin-top: 20px;">L=3.55</p>	3.6 m

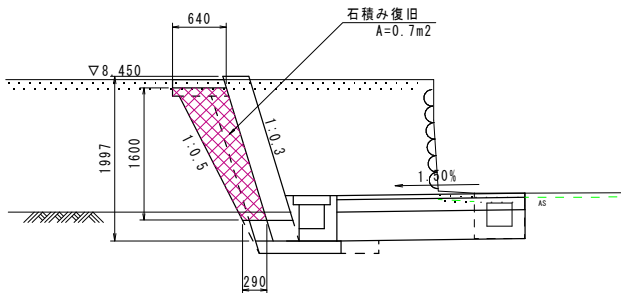
# 一般計算書

種 別：ラバーポール  
 ブロック：ラバーポール  
 区 分：

細別／規格	算 式 / 図	数 量
ラバーポール  φ80*800	<p><b>ラバーポール</b>    <math>S=1/30</math></p> <p>(可変式 Φ80×800)</p>  <p style="margin-top: 100px;">N=3</p>	3.0 本

# 一般計算書

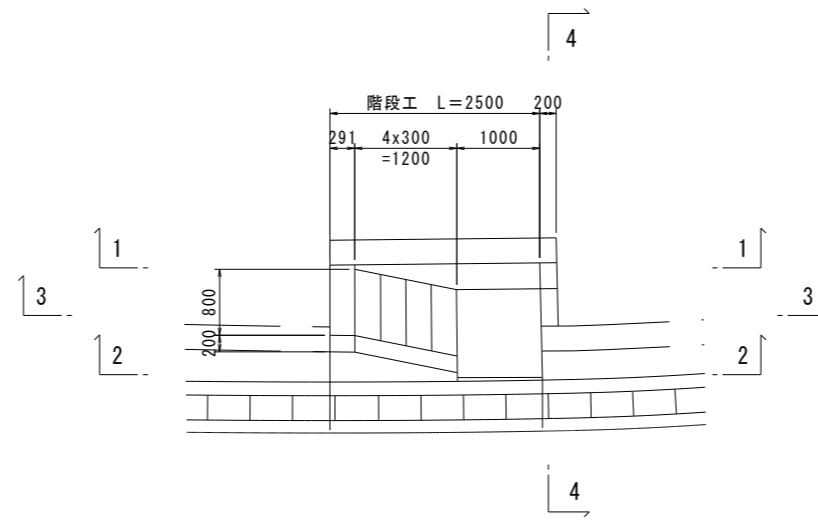
種 別：石積み復旧工  
 ブロック：石積み復旧工  
 区 分：

細別／規格	算 式 / 図	数 量
石積み復旧	<p><u>NO. 18+1.00付近 石積み復旧 s=1:50</u></p>  <p style="margin-left: 100px;"><math>A = 0.7</math></p>	0.7 m <sup>2</sup>

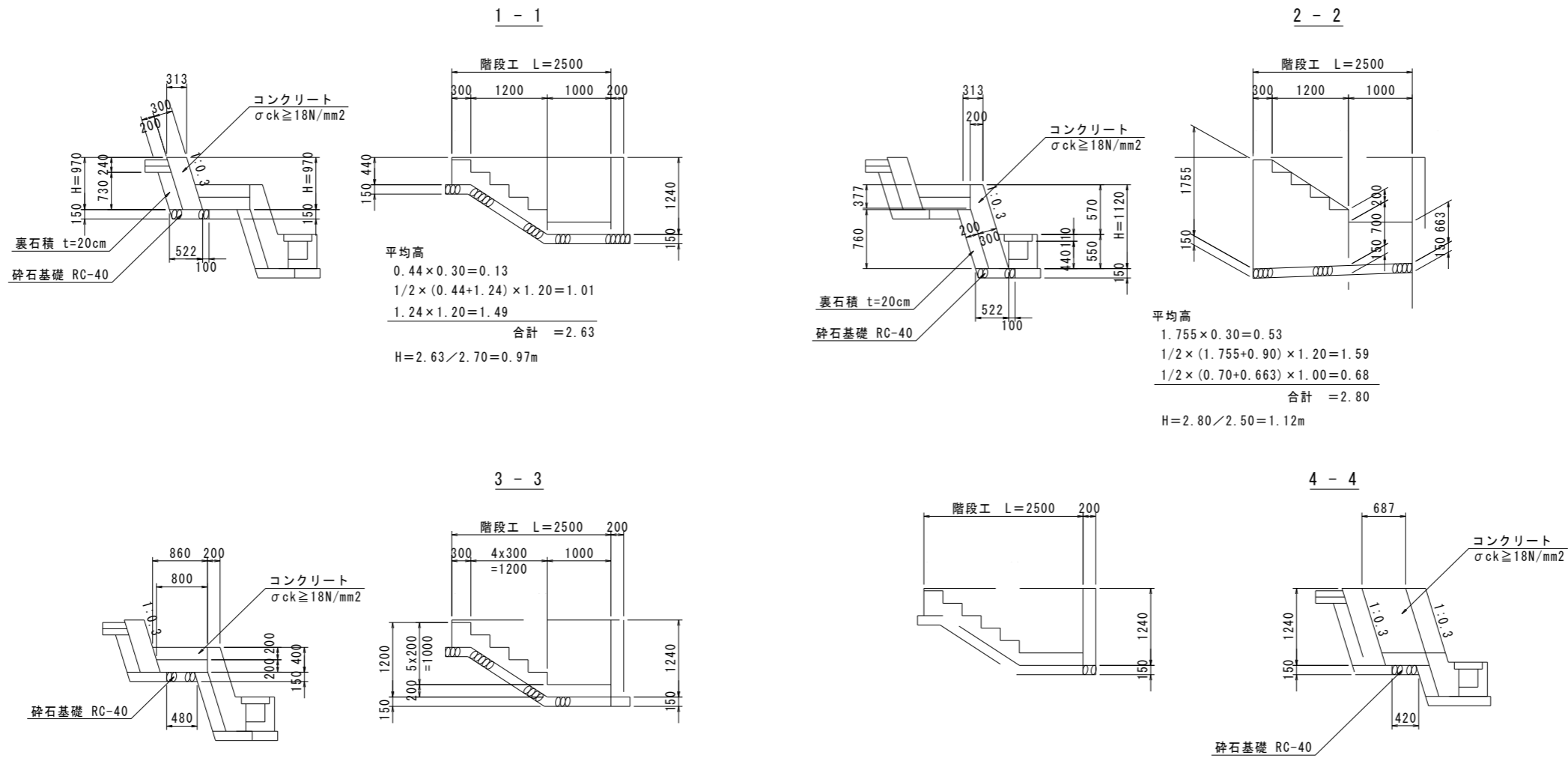
# 一般計算書

種別：階段工  
 ブロック：階段工  
 区分：

平面図 S=1:40



正面図、横断図 S=1:40





# 一般計算書

種 別：階段工  
 ブロック：階段工  
 区 分：

細別／規格	算 式 / 図	数 量
コンクリート σ <sub>ck</sub> ≥ 18N/mm <sup>2</sup>	$V1 = 0.97 * 0.313 * 2.7 = 0.82$ $V2 = (1.12 * 0.313 - 1/2 * 0.377 * 0.113 + 1/2 * 0.165 * 0.55 - 0.07 * 0.11) * 2.50 = 0.92$ $V3 = (1/2 * 0.30 * 0.20 * 5 + 0.20 * 2.50) * 1/2 * (0.86 + 0.80) = 0.54$ $V4 = 0.687 * 1.24 * 0.20 = 0.17$ <p>合計 V = 0.82 + 0.92 + 0.54 + 0.17 = 2.45</p>	2.5 m <sup>3</sup>
型枠 前面、無筋構造物	$A1 = 0.97 * 2.70 * 1.0440 = 2.73$ $A2 = (0.57 * 1.0440 + 0.55) * 2.50 = 2.86$ $A3 = (0.40 + 0.20 * 5) * 1/2 * (0.86 + 0.80) = 1.16$ $A4 = 0.687 * 1.24 = 0.85$ <p>合計 A = 2.73 + 2.86 + 1.16 + 0.85 = 7.60</p>	7.6 m <sup>2</sup>
型枠 背面、無筋構造物	$A1 = 0.24 * 2.70 * 1.0440 = 0.68$ $A2 = 0.377 * 2.50 = 0.94$ <p>合計 A = 0.68 + 0.94 = 1.62</p>	1.6 m <sup>2</sup>
裏石積 t=20cm	$A1 = 0.73 * 2.70 * 1.0440 = 2.06$ $A2 = 0.72 * 2.50 * 1.0440 = 1.88$ <p>合計 A = 2.06 + 1.88 = 3.94</p>	3.9 m <sup>2</sup>
基礎砕石 RC-40、t=15cm	$A1 = 0.62 * 2.70 = 1.67$ $A2 = 0.52 * 2.50 = 1.30$ $A3 = 0.48 * 2.50 = 1.20$ $A4 = 0.20 * 0.42 = 0.08$ <p>合計 A = 1.67 + 1.30 + 1.20 + 0.08 = 4.25</p>	4.3 m <sup>2</sup>
基面整正 土砂	$A1 = 0.62 * 2.70 = 1.67$ $A2 = 0.52 * 2.50 = 1.30$ $A3 = 0.48 * 2.50 = 1.20$ $A4 = 0.20 * 0.42 = 0.08$ <p>合計 A = 1.67 + 1.30 + 1.20 + 0.08 = 4.25</p>	4.3 m <sup>2</sup>
水抜きパイプ VPΦ65	$L = 2.45 / 3.00 = 0.82$	0.8 m